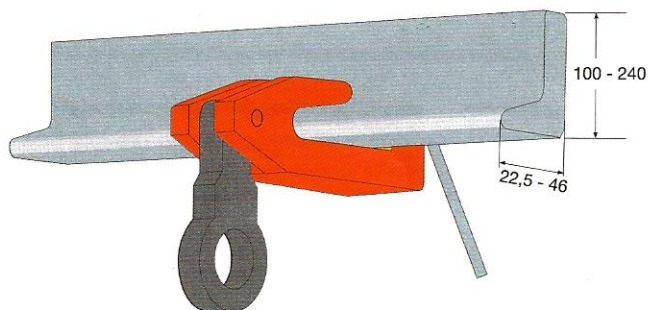
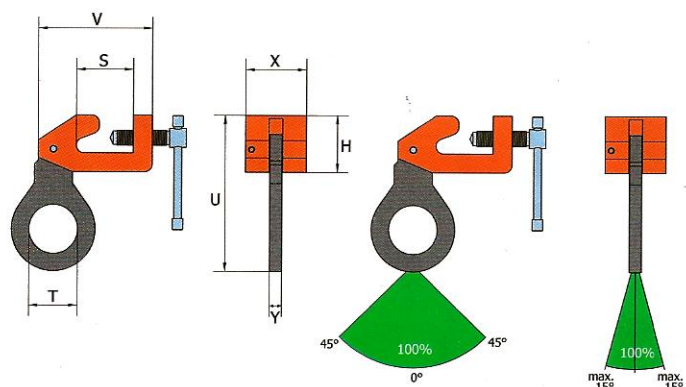


BSW pewag winner šroubovací svěrky pro stavbu lodí

Svěrku lze dočasně použít jako zdvihací bod v prostorech, které jsou vyztužené holandskými profily (HP), např. stavby lodí, lodní segmenty a strojovny lodí. Pro upevnění BSW svěrky slouží šroubové vřeteno. BSW svěrky mají rozsah pro profily HP-100 až HP 240.



Označení	Nosnost [kg]	Svěrná šířka R [mm]	V [mm]	S [mm]	T [mm]	U [mm]	H [mm]	X [mm]	Y [mm]	Hmotnost [kg/ks]
BSW 1,5 t	1.500	HP 100-240	150	74	45	180	75	40	16	2,90
BSW 3 t	3.000	HP 100-240	150	75	65	205	75	80	16	6